

roumo



Dual Rest LC99

USER MANUAL

EN

JP

KO

Thank you for choosing Dual Rest LC99

We hope this great purchase brings positive changes to your daily desk life.

about roumo

EN

The journey of roumo began with a small but persistent discomfort.

The founder of roumo, who worked as a graphic designer at a broadcasting station for 20 years, set out to resolve the neck and shoulder pain experienced during long desk hours.

Recognizing the discomfort caused by the standard 72cm desk height, they designed an innovative footrest with a unique frame structure to solve this issue, bringing their idea to life and introducing it to the market.

Today, their vision resonates with many, transforming desk environments into healthy and enjoyable spaces.

Dual Rest LC99

The Dual Rest LC99 is a next-generation footrest designed to support both proper posture and comfortable relaxation. Its dual-level structure allows easy posture changes while working or resting.

Built to perform in environments where shoes are commonly worn, the LC99 offers exceptional durability and comfort. It also uses eco-friendly CORDURA® re/cor™ recycled nylon, reflecting our commitment to sustainability.

Color

Specially designed for foot use, the Dual Rest LC99 features stain-resistant colors that maintain a clean and fresh look over time. Its practical and durable color scheme blends naturally into any space, while maintaining a timeless balance that stays fresh even after long-term use.

Black



Tan / Khaki



What's Included

Standard Configuration



Body



Manual

Optional Items



Top Cushion Cover



Bottom Cushion Cover



+



Desk Blanket

How to Adjust the Height for Your Best Fit

The product is set to a commonly used default height. If you're under 180cm (5'11"), we recommend starting from this default and fine-tuning it for your comfort. Assembly is tool-free and can be done by hand.

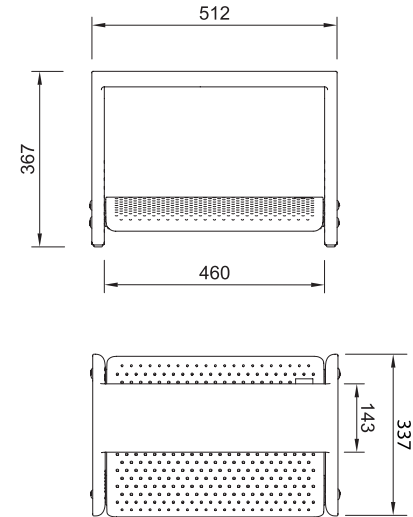
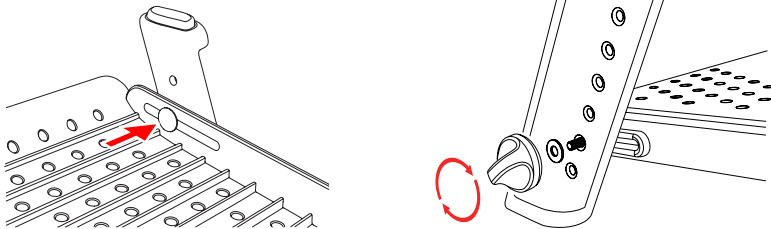
1. Adjust your chair so that **your elbows are level with the top of your desk**. This helps relax your neck and shoulders.
2. To reduce pressure on your thighs, adjust the foot height so that your thighs are parallel to the ground.
3. Set the footrest height based on how much your feet are off the ground — one level higher is generally recommended.
4. To maintain a comfortable ankle angle, set the rear height 2–3 levels higher than the front.
 - As upper and lower body proportions vary for each person, we do not provide a standard height chart.

Tip: We recommend securing enough space under your desk for a more comfortable posture.

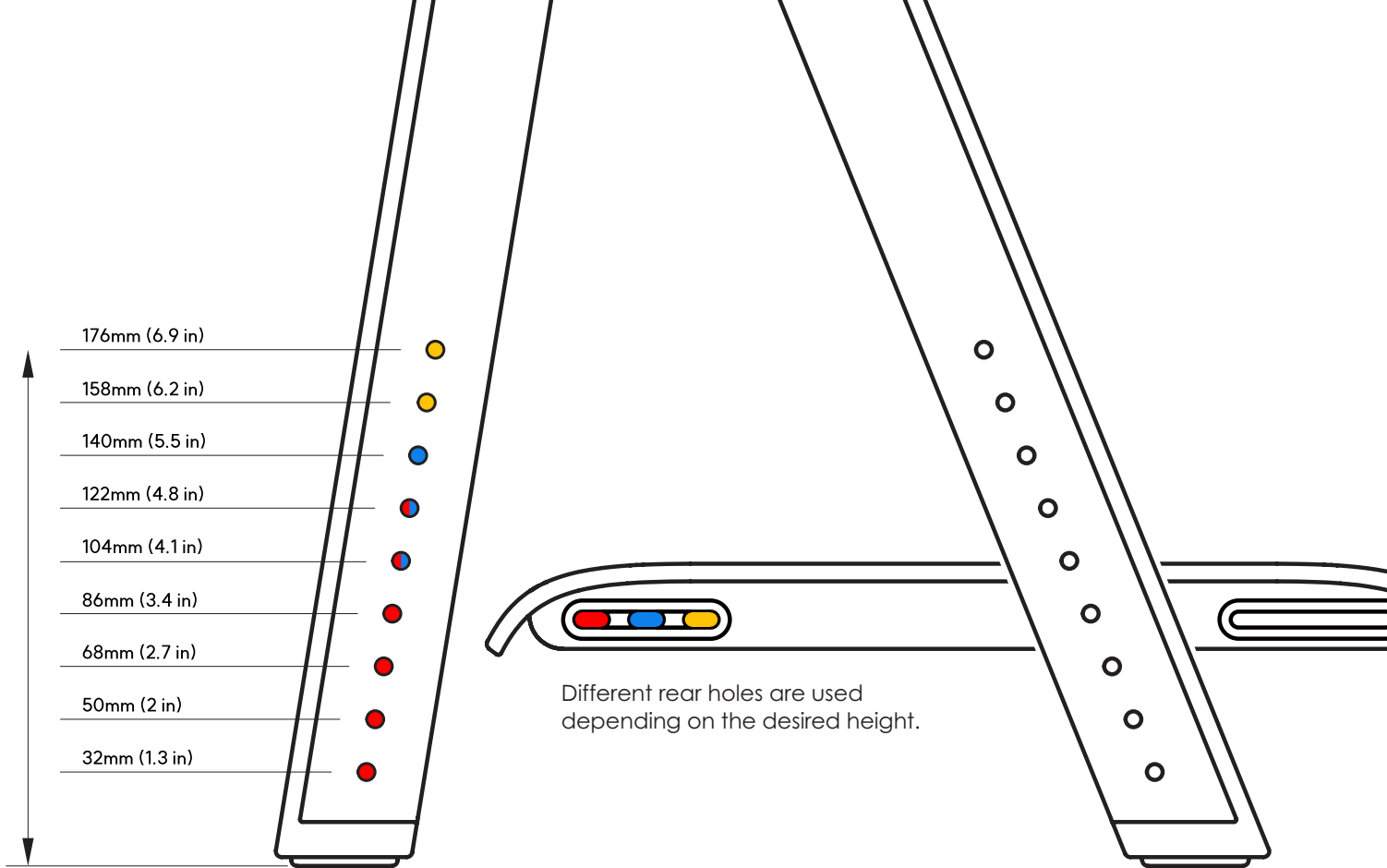


Assembly Instructions & Product Specifications

- After determining the front and rear height settings, reassemble the product in the reverse order of disassembly.
- Assembly can be done by hand without the need for any tools.
- **Align the square head of the screw with the adjustment hole, press it in with your finger and fasten it by turning the nut from the opposite side.**
- Lightly press down on the frame to ensure it is level, then tighten the screws once more.
- Please note: Over-tightening the screws or nuts may cause damage to the components.
- If the screw spins due to damage, use pliers (such as long-nose pliers) to hold the screw head in place while tightening from the opposite side.



Unit: mm




Back

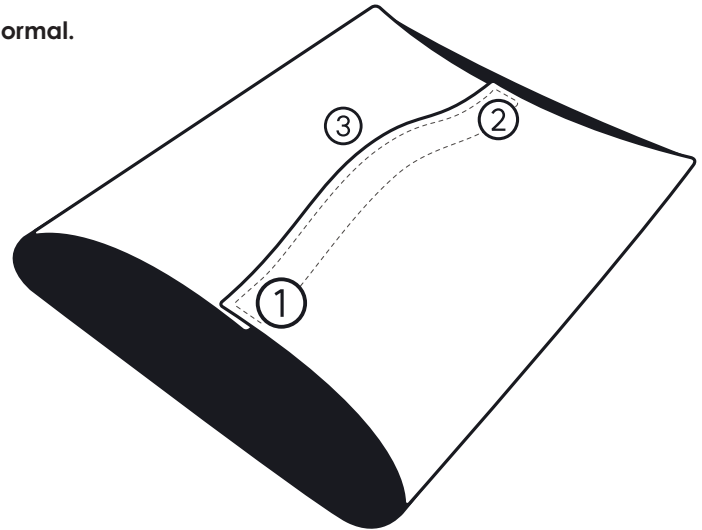
Front

Fabric Accessory Attachment Instructions

Cushion Cover

- Please secure both ends of the Velcro first, then press down the center to fasten it.
- When attaching the center section, gather the sides together before securing it, rather than stretching it tight.
- Then tighten the buckle to firmly fasten the cover.

 **It may feel tight and slightly small at first, but this is normal. Attachment will become easier with continued use.**



Materials & Care Instructions

- Frame: ABS Plastic - Wipe gently with a damp or dry cloth for cleaning.
- Feet: TPR - Avoid dropping or applying strong impact, as the feet may detach and get lost.
- Cushion Cover Fabric: CORDURA® re/cor™ (**Recycled Nylon**) - Always check the care label attached to the product before washing.
- Desk Blanket: Nylon / 3M Thinsulate™ Polyester - Follow the washing instructions provided with the product. Avoid high-temperature washing and bleaching.

CORDURA
re/cor™

3M
THINSULATE™
Insulation

Care Precautions

- **Do not place the product near heat sources such as stoves or heaters.**
- ABS material may discolor if exposed to direct sunlight for extended periods.
- **Follow the care label instructions for washing and drying fabric components.**
- Do not apply excessive force when assembling screws or parts.
- Screws may loosen during use. If noise occurs, please re-tighten the screws.
- Impact may cause the rubber feet to detach and get lost—handle with care.

Usage Precautions

- **Do not step or stand on the product.** (Maximum weight limit: 50kg / 110lbs)
- The curved design may cause slipping or falling if stepped on.
- Keep children from climbing on the product.
- Sitting on the edges may cause the product to tip over and result in injury.
- Use only for its intended purpose.
- Maintain a safe distance to avoid bumping your shins or knees.
- Be cautious not to get your legs caught between the frame.
- Do not rotate the product while in use, as it may cause a fall.
- If using barefoot, ensure toes do not get caught between frame gaps.
- Do not throw or kick the product.
- Do not sit or apply full body weight on the product.
- Do not stack multiple units and walk across them.
- Avoid use on slippery floors.
- Do not modify or intentionally impact the product.
- Do not use as an exercise tool (e.g., push-ups, stretching, etc.).
- Always read and follow the user manual before use.
- Roumo is not responsible for accidents or damage caused by misuse or failure to follow these guidelines.
- Recommended for users aged 13 and older. Children should use under adult supervision.



Warranty & Customer Support

Roumo products are covered by our official warranty policy, providing service and support in accordance with consumer protection regulations. If a defect occurs during use, please contact our A/S center and we will handle it promptly and with care.

Free Service

Repairs are free of charge for any performance or functional defects that occur during normal use within 1 year of purchase. (If no proof of purchase, the warranty is valid for 1.5 years from the manufacturing date.)

Paid Service

Repair and service fees (including parts and shipping) will be charged in the following cases:

1. When the warranty period has expired.
2. Even within the warranty period, in cases such as:
 - Damage caused by user mishandling, moving, or transportation
 - Damage caused by natural disasters (e.g., flooding, fire)
 - Product damage or modification due to repair by unauthorized personnel
 - Service requests unrelated to product performance (e.g., general inspection)

Inquiries & Service Requests

For questions or to request service, please visit:

www.roumo.store | hello@roumo.kr

roumo の歩みは、小さくも消えることのない違和感から始まりました。

放送局で20年間グラフィックデザイナーとして働いてきた roumo の創業者は、長いデスクワークの中で感じる首や肩の負担を、なんとかしたいと考えていました。一般的な72cmという机の高さがもたらす窮屈さに気づき、独自のフレーム構造を持つフットレストを設計することで、その課題に向き合いました。そうして生まれた製品は、いま多くの方々の共感を得ながら、デスク環境をより健やかで心地よい空間へと変えています。

Dual Rest LC99

roumo は長い時間をかけて、人の姿勢と動きを観察し、そのパターンを見つめてきました。

Dual Rest は、単なるフットレストではありません。好ましくない癖を減らし、良い習慣を自然に育てる——いわば「振る舞いのデザイン」から生まれた一台です。休息と集中、そして心地よい使い心地まで考え抜いたこの発想は、かたちを模倣しただけのものとは、出発点から異なります。

Dual Rest は、これまでのフットレストが抱えていた不便さを越えた「第2世代フットレスト」。集中と安らぎを同時に支え、使いやすさと直感性をさらに高めました。そのために、もっともシンプルで直感的な構造と、環境に配慮した設計を選びました。roumo は、このデザインが第2世代フットレストの基準になると確信しています。

また、靴を履いた環境でも安定して使えるよう、耐久性と快適さの両方を備え、サステナビリティへの取り組みとして、環境にやさしいCORDURA® re/cor™ リサイクルナイロンを採用しています。

カラー

足もとで使うことを前提に設計された Dual Rest LC99 は、汚れが目立ちにくいカラーを採用し、長く使ってもすっきりと清潔感のある佇まいを保ちます。実用的で耐久性に優れたこの配色は、どんな空間にも自然になじみ、長期間の使用後も色あせない、洗練されたバランスを保ちます。

Black



Tan / Khaki



構成品

標準構成



本体

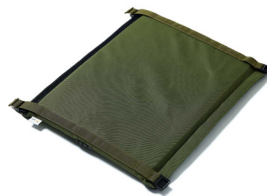


取扱説明書

オプション構成



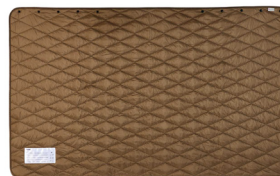
上部クッションカバー



下部クッションカバー



+



デスクブランケット

あなたに合った最適な高さの調整方法

製品は、多くの方に使いやすい標準の高さに設定されています。身長180cm（約5フィート11インチ）以下の方は、この標準設定から始めて、ご自身が心地よいと感じる高さへ微調整することをおすすめします。組み立ては工具不要で、手だけで行えます。

1. 肘が机の天板と同じ高さになるよう、椅子を調整します。首や肩の力が抜けやすくなります。
2. 太ももへの圧迫をやわらげるため、太ももが床と平行になるように足の高さを調整します。
3. 足が床から浮く高さを目安に、フットレストの高さを設定します。一般的には、一段高めの設定がおすすめです。
4. 足首の角度を心地よく保つため、後ろ側の高さを前側より2〜3段高く設定します。

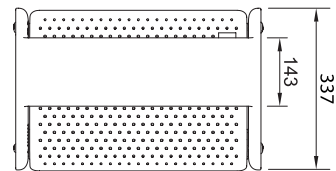
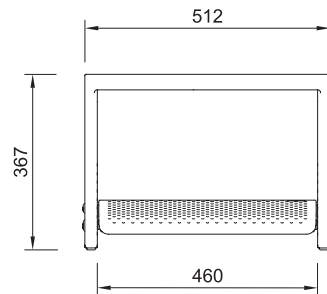
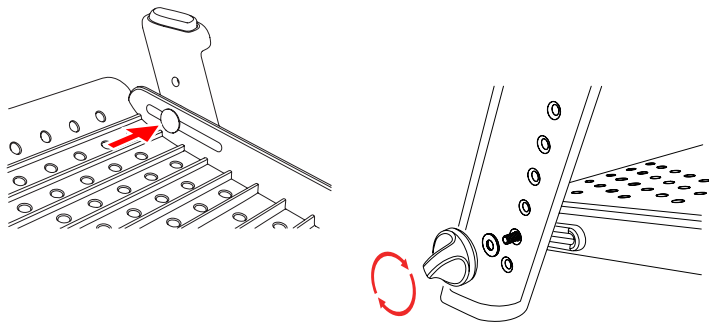
上半身と下半身の比率は人によって異なるため、標準の高さ表はご用意していません。

ヒント：より快適な姿勢のために、机の下に十分なスペースを確保することをおすすめします。

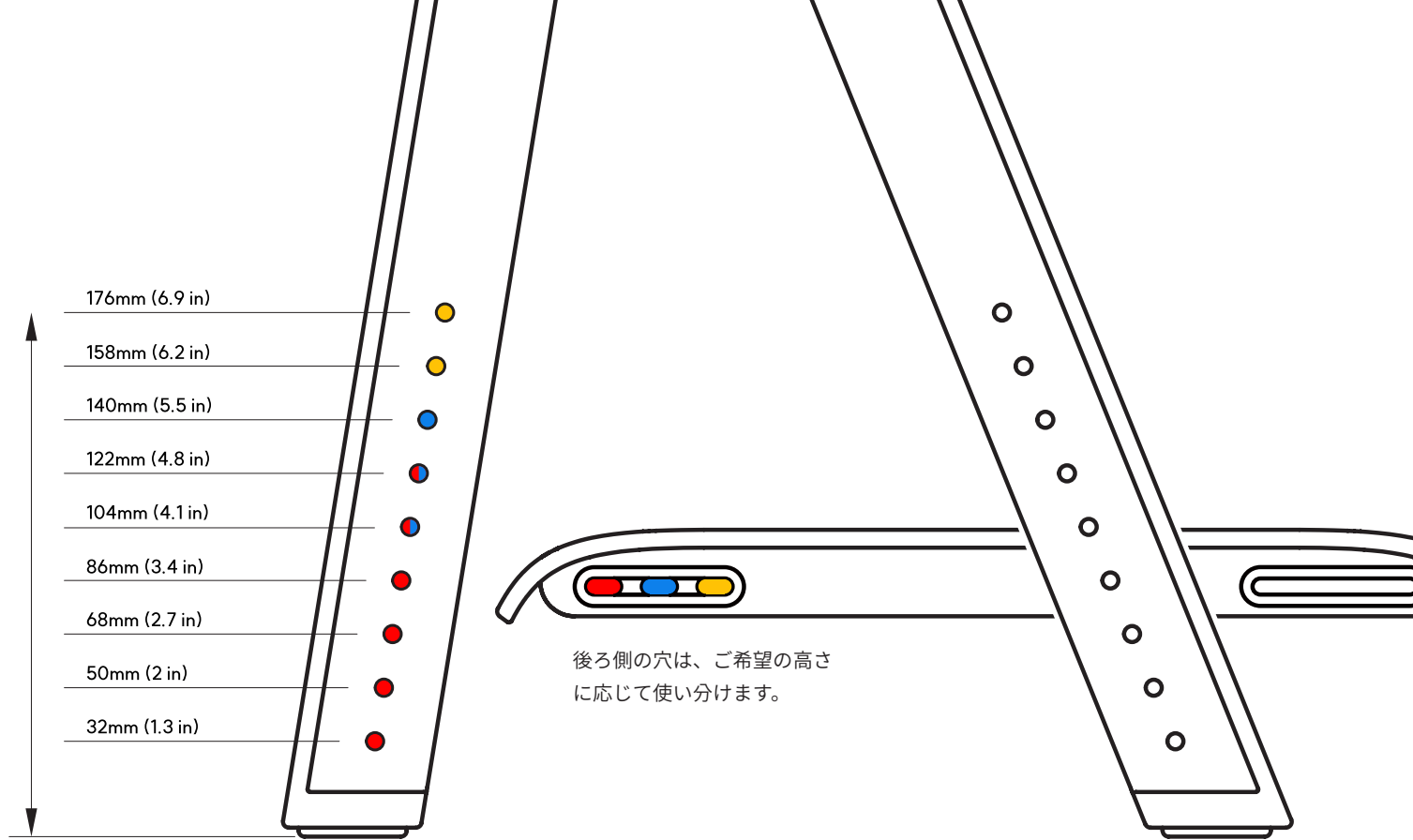


組み立て方法と製品仕様

1. 前後の高さを決めたら、分解と逆の手順で製品を組み立て直します。
2. 組み立ては工具を使わず、手だけで行えます。
3. ネジの四角い頭を調整穴に合わせ、指で押し込んでから、反対側のナットを回して固定します。
4. フレームを軽く押して水平を確認し、もう一度ネジを締めます。
5. ご注意：ネジやナットを締めすぎると、部品が破損するおそれがあります。
6. 破損によってネジが空回りする場合は、ラジオペンチなどでネジの頭を押さえながら、反対側から締めてください。



Unit: mm



Back

Front

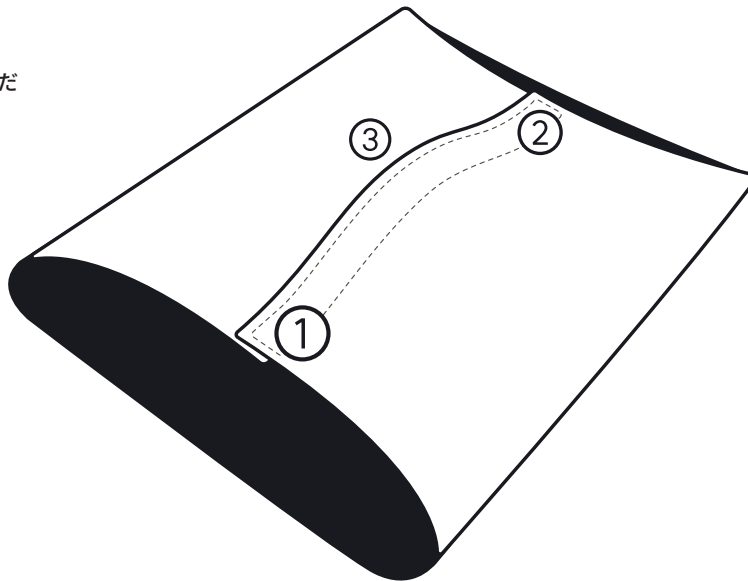
後ろ側の穴は、ご希望の高さに応じて使い分けます。

ファブリックアクセサリーの取り付け方法

クッションカバー

- まず面ファスナーの両端を固定し、次に中央を押さえて留めてください。
- 中央を留めるときは、ピンと引っばらず、両側を中央に寄せ集めるようにして取り付けてください。
- 最後にバックルを締めて、カバーをしっかりと固定します。

⚠ 最初はややきつく、小さく感じるかもしれませんが、異常ではありません。使い続けるうちに、取り付けはだんだんラクになります。



素材とお手入れ方法

- フレーム：ABS樹脂 — 乾いた布、または固く絞った布でやさしく拭いてください。
- 脚部（フット）：TPR — 落下や強い衝撃を避けてください。脚部が外れて紛失するおそれがあります。
- クッションカバー生地：CORDURA® re/cor™（リサイクルナイロン） — 洗濯の前に、必ず製品に付いている洗濯表示（ケアラベル）をご確認ください。
- デスクブランケット：ナイロン / 3M シンサレート™ ポリエステル — 製品に付属の洗濯表示に従ってください。高温での洗濯および漂白は避けてください。



⚠️ お手入れ時のご注意

- ストーブやヒーターなどの熱源の近くに製品を置かないでください。
- ABS素材は、直射日光に長時間さらされると変色することがあります。
- ファブリック部分の洗濯・乾燥は、ケアラベルの指示に従ってください。
- ネジや部品を組み立てる際に、過度な力を加えないでください。
- 使用中にネジがゆるむことがあります。音が鳴る場合は、ネジを締め直してください。
- 衝撃によりゴム製の脚部が外れて紛失することがありますので、取り扱いにご注意ください。

⚠ 使用上のご注意

- 製品の上に乗ったり、立ったりしないでください。（耐荷重：50kg / 110lbs）
- 曲面のあるデザインのため、踏むと滑って転倒するおそれがあります。
- お子さまが製品によじ登らないようご注意ください。
- 端に座ると製品が転倒し、けがの原因となることがあります。
- 本来の用途以外には使用しないでください。
- すねや膝をぶつけないよう、安全な距離を保ってください。
- 脚がフレームの間に挟まらないようご注意ください。
- 使用中に製品を回転させないでください。転倒の原因となります。
- 素足で使用する場合は、足の指がフレームの隙間に挟まらないようご注意ください。
- 製品を投げたり、蹴ったりしないでください。
- 製品の上に乗ったり、全体重をかけたりしないでください。
- 複数台を積み重ねて、その上を歩かないでください。
- 滑りやすい床での使用は避けてください。
- 製品を改造したり、故意に衝撃を加えたりしないでください。
- 運動器具として使用しないでください（腕立て伏せ、ストレッチなど）。
- ご使用前に、必ず取扱説明書をお読みになり、内容に従ってください。
- 誤った使用や、本ガイドラインに従わなかったことにより生じた事故・損害について、roumo は責任を負いかねます。
- 13歳以上の方のご使用を推奨します。お子さまは保護者の監督のもとでご使用ください。



保証とカスタマーサポート

roumo 製品は、公式の保証ポリシーに基づき、消費者保護に関する法令に従ってサービスとサポートを提供します。ご使用中に不具合が生じた場合は、当社カスタマーサポートまでご連絡ください。迅速かつ丁寧に対応いたします。

無償サービス

正常なご使用において、ご購入から1年以内に発生した性能・機能上の不具合は、無償で修理いたします。

(ご購入を証明できるものがない場合は、製造日から1年6か月以内が保証期間となります。)

有償サービス

次の場合には、修理・サービス費用（部品代・送料を含む）を申し受けます。

1. 保証期間が過ぎている場合。
2. 保証期間内であっても、次のような場合：
 - ・お客様の取り扱いミス、移動、運搬中に生じた損傷
 - ・自然災害（浸水、火災など）による損傷
 - ・認定されていない者による修理が原因の損傷・改変
 - ・製品の性能と関係のないサービス依頼（一般的な点検など）

お問い合わせ・サービスのご依頼

ご質問やサービスのご依頼は、以下からお願いいたします。

ウェブサイト：www.roumo.store

roumo의 여정은 작지만 지속적인 불편에서 시작되었습니다.

방송국에서 20년 동안 그래픽 디자이너로 일했던 roumo 창업자는 그들이 책상 업무 중 경험하는 목과 어깨의 통증을 해결하기 위해 시작되었습니다. 그들은 72cm 책상 높이가 주는 불편함을 인식하고, 독창적인 프레임 구조의 풋레스트를 디자인하여 문제를 해결하였습니다. 그리고 이를 제품화하여 시장에 선보였습니다. 오늘날 그들의 생각은 많은 사람들에게 공감을 얻으며, 책상 환경을 건강하고 즐거운 공간으로 변화시키고 있습니다.

Dual Rest LC99

로우모는 오랜 시간 사람들의 자세와 움직임을 관찰하고, 그 패턴을 분석해 왔습니다.

듀얼레스트는 단순한 풋레스트가 아닙니다. 나쁜 습관을 줄이고 좋은 습관을 자연스럽게 만드는, ‘행동 설계’의 결과물입니다. 휴식과 물입, 편안한 사용성까지 고려한 이 독창적인 방식은 단순한 형태 모방과는 시작부터 다릅니다.

듀얼레스트는 기존 풋레스트의 불편함을 넘어선 2세대 풋레스트로, 집중력과 편안함을 동시에 제공하며, 사용성과 직관성을 한층 더 향상시켰습니다. 이를 완성하기 위해 가장 단순하고 직관적인 구조, 그리고 친환경적 설계를 담았으며, 로우모는 이 디자인이 2세대 풋레스트의 기준이 될 것이라 믿습니다.

또한 신발을 신은 환경에서도 안정적인 사용이 가능하도록 내구성과 편안함을 모두 갖추었고, 지속가능성을 위한 노력으로 친환경 CORDURA® re/cor™ 리사이클 나일론을 사용하였습니다.

컬러

발 사용을 위해 특별히 설계된 Dual Rest LC99는 오염에 강한 색상을 적용하여 장기간 사용에도 깔끔하고 산뜻한 상태를 유지합니다. 실용적이면서 내구성이 뛰어난 색상 구성은 어떤 공간에도 자연스럽게 어우러지며, 오랜 사용 후에도 세련된 균형감을 유지합니다.

Black



Tan / Khaki



구성품

기본 구성



본체

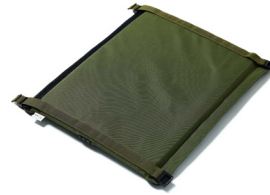


설명서

옵션 구성



상 쿠션 커버



하 쿠션 커버



+



데스크 블랭킷

나에게 맞는 최적의 높이 조절 방법

제품은 일반적으로 사용하는 기본 높이로 설정되어 있습니다. 키가 180cm 이하(약 5피트 11인치 이하)인 경우, 기본 높이에서 시작하여 편안하게 미세 조정하는 것을 권장합니다. 조립 시 도구가 필요 없으며 손으로 가능합니다.

1. 의자를 조정하여 팔꿈치가 책상 위쪽과 수평이 되도록 합니다. 이는 목과 어깨를 편안하게 해줍니다.
2. 허벅지의 압력을 줄이기 위해 발 높이를 허벅지가 바닥과 수평이 되도록 조정합니다.
3. 발이 바닥에서 떨어진 높이를 기준으로 발받침 높이를 설정합니다. 일반적으로 한 단계 더 높은 설정을 권장합니다.
4. 발목의 편안한 각도를 유지하기 위해 뒤쪽 높이를 앞쪽보다 2~3단계 더 높게 설정합니다.

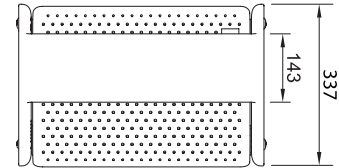
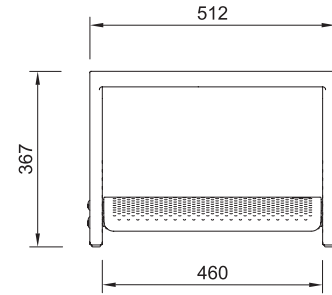
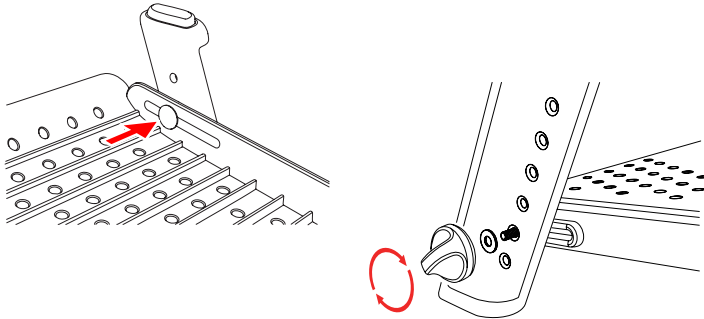
각 개인마다 상하체 비율이 다르기 때문에 표준 높이표는 제공하지 않습니다.

팁: 편안한 자세를 위해 책상 아래 공간을 충분히 확보하는 것이 좋습니다.

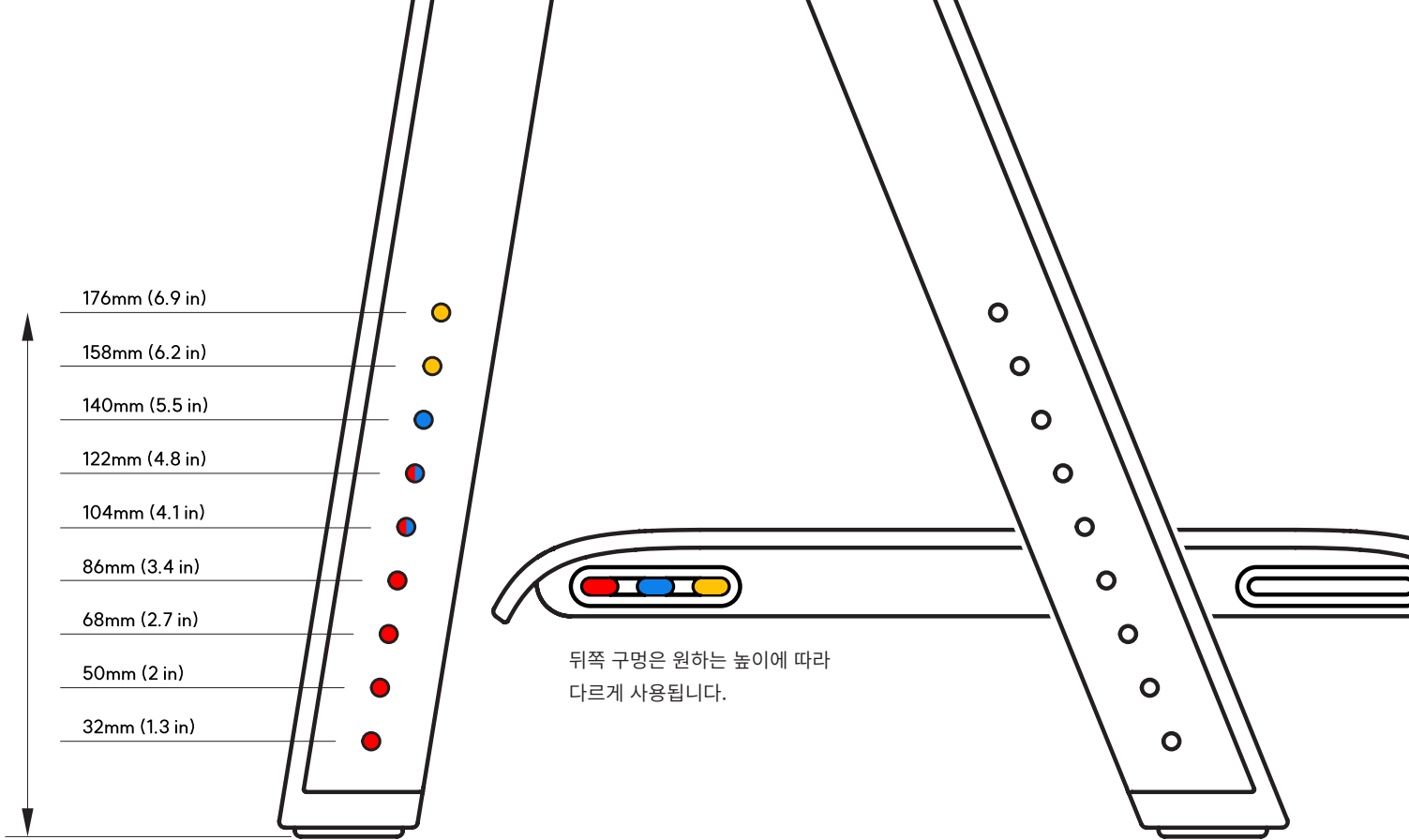


조립 방법 및 제품 사양

1. 앞뒤 높이를 결정한 후, 분해의 역순으로 제품을 다시 조립합니다.
2. 조립은 도구 없이 손으로 가능합니다.
3. 나사의 사각 머리를 조절 구멍에 정확히 맞춘 뒤, 손가락으로 눌러 고정하고 반대편 너트를 돌려 체결합니다.
4. 프레임을 가볍게 눌러 수평을 맞춘 후, 나사를 다시 한 번 조여 고정합니다.
5. 주의: 나사나 너트를 너무 세게 조이면 부품이 손상될 수 있습니다.
6. 파손으로 인해 나사가 헛도는 경우, 롱노즈 플라이어와 같은 도구로 나사 머리를 잡고 반대편에서 조여 주세요.



Unit: mm



뒤쪽 구멍은 원하는 높이에 따라 다르게 사용됩니다.

Back

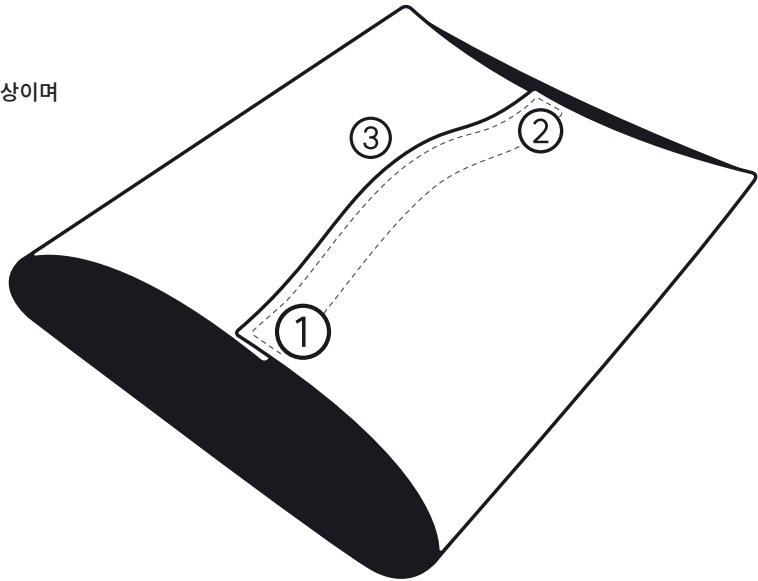
Front

패브릭 액세서리 부착 방법

쿠션 커버

- 먼저 벨크로 양 끝을 먼저 고정한 후, 중앙을 눌러 부착하세요.
- 중앙 부분을 부착할 때는 당겨서 붙이지 마시고, 양쪽을 끌어모으듯 부착해 주세요.
- 그런 다음 버클을 조여 커버를 단단히 고정하세요.

⚠ 초기에는 다소 뻣뻣하여 작게 느껴질 수 있으나, 이는 정상이며
사용하면서 자연스럽게 부착이 쉬워집니다.



소재 및 관리 방법

- 프레임: ABS 플라스틱 - 젖거나 마른 천으로 부드럽게 닦아주세요.
- 발 부분: TPR - 강한 충격을 주거나 떨어뜨리지 마세요. 발 부분이 분리되거나 분실될 수 있습니다.
- 쿠션 커버 원단: CORDURA® re/cor™ (재활용 나일론) - 세탁 전 제품에 부착된 관리 라벨을 확인하세요.
- 데스크 블랭킷: 나일론 / 3M 신슐레이트™ 폴리에스터 - 제공된 세탁 지침을 따르세요. 고온 세탁과 표백제 사용은 피하세요.



⚠ 관리 시 주의사항

- 난로 또는 히터 같은 열원 근처에 제품을 두지 마세요.
- ABS 소재는 장시간 직사광선에 노출될 경우 변색될 수 있습니다.
- 패브릭 구성품 세탁 및 건조는 관리 라벨 지침을 따르세요.
- 나사 및 부품 조립 시 과도한 힘을 주지 마세요.
- 사용 중 나사가 풀릴 수 있습니다. 소음이 발생하면 나사를 다시 조여주세요.
- 충격 시 고무 발이 떨어져 분실될 수 있으니 주의하세요.

⚠ 사용 시 주의사항

- 제품 위에 서거나 올라서지 마세요. (최대 하중: 50kg)
- 곡선형 설계로 인해 밟으면 미끄러지거나 넘어질 수 있습니다.
- 어린이가 올라서지 않도록 주의하세요.
- 가장자리에 앉으면 제품이 넘어질 수 있어 부상 위험이 있습니다.
- 본 용도로만 사용하세요.
- 정강이나 무릎이 부딪히지 않도록 안전한 거리를 유지하세요.
- 다리가 프레임에 끼지 않도록 주의하세요.
- 사용 중 제품을 회전시키지 마세요. 넘어질 위험이 있습니다.
- 맨발로 사용할 경우 발가락이 프레임 사이에 끼지 않게 주의하세요.
- 제품을 던지거나 발로 차지 마세요.
- 제품 위에 앉거나 체중 전체를 싣지 마세요.
- 여러 개를 쌓아 위로 걸어가지 마세요.
- 미끄러운 바닥에서 사용하지 마세요.
- 제품을 개조하거나 고의로 충격을 주지 마세요.
- 운동용으로 사용하지 마세요(팔굽혀펴기, 스트레칭 등).
- 사용 전 항상 사용자 설명서를 읽고 따르세요.
- roumo는 부주의나 지침 미준수로 인한 사고 또는 손상에 책임지지 않습니다.
- 13세 이상 사용자 권장. 어린이는 보호자 감독 하에 사용하세요.



품질 보증 및 고객 지원

roumo 제품은 공식 품질 보증 정책을 통해 소비자 보호 규정에 따라 서비스 및 지원을 제공합니다. 사용 중 결함이 발생할 경우, 저희 A/S 센터로 연락 주시면 신속하고 세심하게 처리해 드리겠습니다.

무상 서비스

정상적인 사용 중 발생한 성능 및 기능상의 결함은 구매 후 1년 이내에 무상으로 수리해 드립니다.
(구매 증빙이 없는 경우, 제조일로부터 1년 6개월 이내 보증이 유효합니다.)

유상 서비스

아래의 경우 수리 및 서비스 비용(부품 및 배송비 포함)이 부과됩니다.

1. 보증 기간이 만료된 경우
2. 보증 기간 내라도 다음과 같은 경우:
 - 사용자 부주의, 이동 또는 운송 중 발생한 손상
 - 자연재해(예: 홍수, 화재)로 인한 손상
 - 비인가 인원의 수리로 인해 제품이 손상 또는 변경된 경우
 - 제품 성능과 관련 없는 서비스 요청(예: 일반 점검 요청)

문의 및 서비스 요청

질문이 있으시거나 서비스 요청을 원하시면 다음을 방문해 주세요.

www.roumo.kr

제품 팁 및 최신 소식을 원하시면 인스타그램 @roumo.kr을 팔로우해 주세요.

전기용품 및 생활용품 안전관리법에 의한 표시

1. 품명: Dual Rest LC99
2. 외형치수(mm): 메뉴얼 별도 기입
3. 좌면의 높이: 메뉴얼 별도 기입
4. 구조부재: 합성수지 등
5. 표면가공: 해당 없음
6. 마감재: 나일론 50%, 폴리에스터 50%
7. 쿠션재: 폴리우레탄폼 100%
8. 제조자명: (주)진원
9. 판매자명: (주)로우모랩
10. 제조국명: 대한민국
11. 주소: 경기도 성남시 수정구 청계산로 4길 33, 1층
12. 전화번호: 1551-0614

※ **취급상 주의사항**

1. 직사광선 및 열을 피하세요.
2. 더러워진 부위는 얇은 중성세제로 세척하고 마른걸레로 닦으세요.
3. 설치장소는 습기가 많은 곳은 피하세요.
4. 폼알데히드 및 휘발성유기화합물(VOCs)이 방출될 수 있는 제품은 인체에 유해할 수 있으니 환기가 잘 되는 공간에서만 사용하세요.
5. 모서리에 부딪쳐 다칠 수 있으니 주의하세요.
6. 발받침을 밟고 올라서거나 앉지 마세요.
7. 가구에서 떨어지거나 넘어지지 않도록 주의하세요.



Comfort On Any Chair.

roumo